

SY26U

**SANY**

Quality Changes the World



# WENN WENDIGKEIT ZÄHLT

KLEIN. STARK.  
FÜR EFFIZIENZ AUF  
ENGSTEM RAUM.

BAUMASCHINEN



**MINIBAGGER**  
**SY26U**

Motor  
YANMAR 3TNV80F  
Leistung  
15,2 kW / 2500 U/min  
Schaufelkapazität  
0,06 m<sup>3</sup>  
Betriebsgewicht  
2760 kg

# SANY

## Für anspruchsvolle Aufgaben braucht man einen erstklassigen Partner

Qualität kommt von Erfahrung. Und von neuen Ideen. Deshalb bringen wir bei SANY diese beiden wichtigen Faktoren zusammen. Denn wir sind einer der weltweit führenden Produzenten mit über **250 000** verkauften Baggern in **10 Jahren**. So können Sie sich jederzeit auf ausgereifte, in der Praxis bewährte Produkte verlassen. Beispielhafte **5–7%** unseres jährlichen Umsatzes fließen in Forschung und Entwicklung. Deshalb geben wir Ihnen nicht nur unser Wort, sondern auch unsere außergewöhnliche **5-Jahres-Garantie** darauf, wie leistungsstark und robust unsere Produkte sind.

**250 000**  
VERKAUFTE BAGGER IN  
**10 JAHREN**

**5–7%**  
UMSATZ FÜR FORSCHUNG  
UND ENTWICKLUNG

**5 JAHRE**  
GARANTIE

Quality Changes the World



**SY26U**

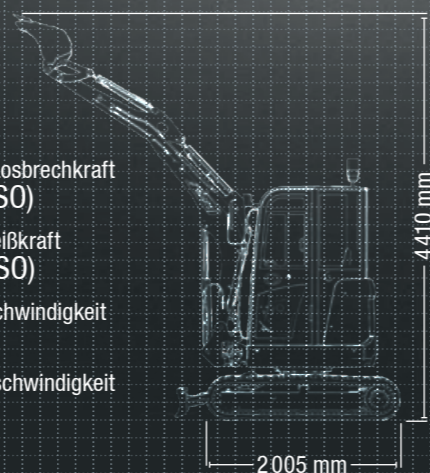
### SY26U HARD FACTS

Max. Löffel-Losbrechkraft  
27,9 kN (ISO)

Max. Stiel-Reißkraft  
14,2 kN (ISO)

Schwenkgeschwindigkeit  
10 U/min

Max. Fahrgeschwindigkeit  
4,5 km/h



## DIE KOMPAKTESTE VERBINDUNG VON LEISTUNG UND FUNKTIONALITÄT

Die „Kleinen“ von SANY gehören seit jeher zu den ganz Großen, wenn es um Wirtschaftlichkeit und Effizienz geht – so auch der neue Minibagger SY26U. Er ist überall dort in seinem Element, wo es darum geht, auch unter beengten Platzverhältnissen Schnelligkeit und Kraft zu beweisen.

Im Straßen-, Garten- und Landschaftsbau begeistern seine Beweglichkeit und die extreme Steuerungspräzision. Schon bei der Anfahrt zum Arbeitsplatz überzeugt der neue Kleine: Das verhältnismäßig geringe Gewicht und die kompakten Abmessungen erlauben ein schnelles und sicheres Auf- und Abladen. Erhältlich ist der SY26U mit Kabine oder als Canopy-Version.\*

\* Die folgenden Texte in der Broschüre beziehen sich sowohl auf die Kabinen-Version, als auch auf die Canopy-Version des SY26U.

## TOP EIGENSCHAFTEN

ÖKONOMIE

# FÜR CLEVERE RECHNER – PRODUKTIVITÄT GANZ EINFACH

Mit einer ganzen Reihe von Eigenschaften begeistert der neue SY26U als Sparexperte. So sorgt zum Beispiel das fortschrittliche Load-Sensing-Hydrauliksystem für eine Verbesserung von Geschwindigkeit und Leistung bei gleichzeitiger Reduzierung des Kraftstoffverbrauchs.

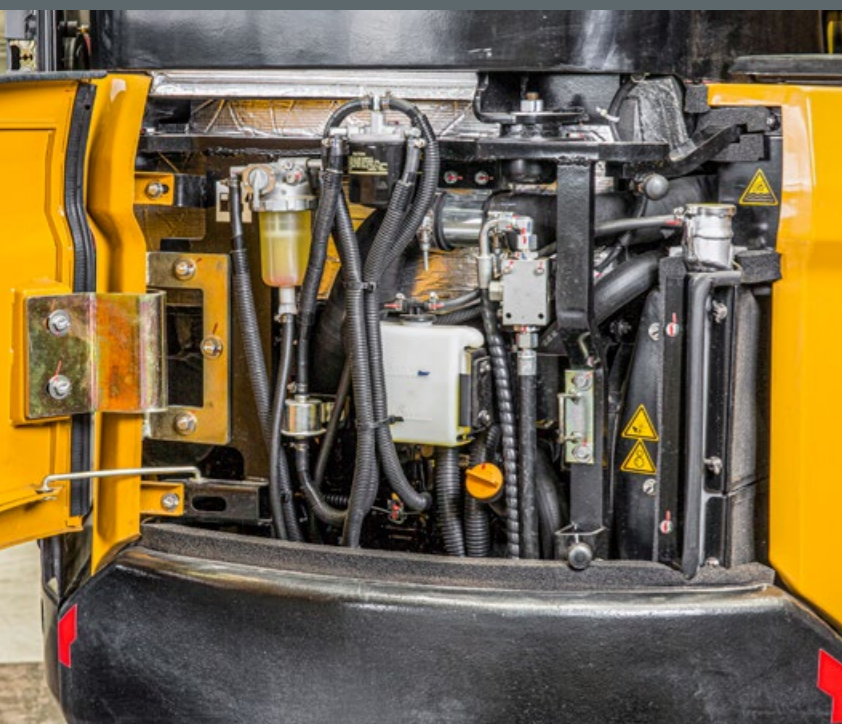
**SY26U**

DIMENSIONEN

### Wer hoch hinauswill, muss auch tief hinunter

Mit dem neuen SANY Minibagger kommen Sie so schnell nicht an Ihre Grenzen. Der robuste Auslegeraufbau und die durchdachte Gewichtsverteilung erlauben eine maximale Reichweite von 4 740 mm, eine maximale Reichtiefe von 4 410 mm und eine Grabtiefe von 2 820 mm.

Sein Aufbau als Kurzheckmaschine sorgt zudem dafür, dass er auch in engen Baustellen gut und schnell arbeiten kann.



### Absolute Zuverlässigkeit – für ein gutes Gefühl!

Die 5-Jahres-Garantie\* von SANY gibt Ihnen das gute Gefühl, dass Sie sich voll und ganz auf Ihre Ausrüstung verlassen können.

\* Mit den teilnehmenden Partnern

### VERARBEITUNG

**Robuste Zuverlässigkeit** – Auch die Kleinen von SANY können kräftig zupacken und müssen entsprechend viel aushalten. Deshalb sind sie von Grund auf solide konstruiert und verarbeitet, zum Beispiel mit hochpräzisen, roboterverschweißten Schweißnähten.

### BEDIENKOMFORT

**Immer ein wenig leichter** – Der Arbeitsalltag verlangt Baggerführern einiges ab. Wir machen ihn mit vielen kleinen, aber wirkungsvollen Details ein wenig leichter. Zum Beispiel mit dem bequemen, gefederten Sitz oder dem großen, hochauflösenden Farbmonitor.

### DIMENSIONEN

**Kleines Kraftpaket** – Mit seinen kompakten Abmessungen und seiner Wendigkeit kommt der Kurzheckbagger auch überall dort bestens zurecht, wo nur wenig Platz ist. Und die intelligente Schwenkbock-Lösung verhilft zu noch mehr Agilität.



VERARBEITUNG

### Robustheit inklusive. Und 5 Jahre Garantie

Von der Auswahl der Materialien über die Konstruktion bis zur Verarbeitung stehen bei allen Minibaggern von SANY Langlebigkeit und Robustheit an erster Stelle. Getestet und vieltausendfach bewährt im harten Praxiseinsatz. So sind zum Beispiel alle Verkleidungsteile ausschließlich aus Blech daher besonders langlebig und bei Bedarf leicht zu reparieren. Und die Garantie für 5 Jahre gibt Ihnen das gute Gefühl, dass Sie sich voll und ganz auf Ihre Ausrüstung verlassen können.

Clever mitgedacht – auch bei geöffneter Kabinentüre befindet sich diese innerhalb des Drehradius der Maschine.



### SICHERHEIT

**Von Haus aus sicher** – Serienmäßig ist der SY26U mit zahlreichen Sicherheitsdetails ausgestattet. Dazu zählen abschließbare Schutzbleche ebenso wie ein Batterietrennschalter oder der Schutz für die Zylinder am Ausleger.

### KOMPONENTEN

**Im Detail besser** – Gute Sicht ist die Grundlage für gute Arbeit. Leistungsstarke LED-Arbeitsleuchten leuchten den Arbeitsbereich gleichmäßig aus. Darüber hinaus besticht das Antriebsaggregat von YANMAR durch seine Zuverlässigkeit und Kraft.

### ÖKONOMIE

**Wirtschaftlichkeit als Maßstab** – Das effiziente Load-Sensing-Hydrauliksystem steuert die variable Fördermenge der Kolbenpumpen und gewährleistet so ausreichend Leistung für eine sanfte und sichere Durchführung aller Arbeitsgänge. Dabei wird immer nur genau so viel Leistung geliefert, wie benötigt wird.



BEDIENKOMFORT

**Komfort-Wartung von hinten liegt ganz weit vorn**

Die sich weit öffnende Motorhaube und die zentrale, übersichtliche Anordnung der wichtigsten Komponenten machen Wartung und Service einfach und schnell: Luftfilter, Wasserabscheider, Ölmesstab und Öleinfüllstutzen sind besonders leicht zugänglich.



SICHERHEIT

**Baggern auf Sicht – rundum überzeugend**

Unverzichtbar für exaktes, schnelles Arbeiten ist eine gute Sicht nach draußen. Die Kabine des SY26U gibt dem Bediener ein breites Sichtfeld, mit dem er alle Bereiche und Arbeitsschritte sicher im Blick hat. Der gesamte Arbeitsbereich lässt sich durch die großzügigen Front-, Seiten- und Rückscheiben bequem kontrollieren, ohne dass der Bediener vom Sitz aufstehen muss. Sollte es auf einer Baustelle doch einmal länger dauern, so leuchten die LED-Scheinwerfer alles perfekt aus. Weitere Vorteile dieses Systems sind der geringe Stromverbrauch und eine extrem lange Lebensdauer.



**Ihre SANY Plus-Vorteile:**

- + 2 zusätzliche proportionale Steuerkreise im Standard
- + Geräusch- und vibrationsarmer Motor
- + Großer Monitor
- + Effizientes Load-Sensing-Hydrauliksystem
- + Feinfühlige, exakte Steuerung
- + LED-Arbeitsbeleuchtung
- + Gefederter Sitz
- + Übersichtliche Anzeigen
- + Optimale Rundumsicht
- + ROPS/FOPS-zertifiziert für Sicherheit im Betrieb
- + Kabinen- oder Canopy-Version

BEDIENKOMFORT

**BESTNOTEN FÜR IHREN NEUEN ARBEITSPLATZ**

Sicherheit, Komfort, Ergonomie ... In diesem Cockpit steckt alles drin, was Ihnen die tagtägliche Arbeit angenehmer und leichter macht. Das beginnt bereits beim bequemen und sicheren Einstieg. Und danach? Geht das Handling einfach perfekt von der Hand. Nicht nur, weil der Innenraum durchdacht ergonomisch gestaltet ist, sondern auch, weil er Ihnen viel Raum zum Agieren lässt. Außerdem/ Zudem ist er bequem und komfortabel, dank des perfekt ausgelegten Belüftungssystems und der Sitzfederung. Auf dem großen, hochauflösenden Farbdisplay lassen sich alle Anzeigen optimal ablesen und für eine perfekte Rundumsicht sorgt das weite Sichtfeld.

Die beiden zusätzlichen Steuerkreise ermöglichen die Adaption verschiedenster Anbaugeräte. So können neben dem Tieflöffel auch Schwenklöffel montiert werden, bei einer vollintegrierten Steuerung. Da zwei zusätzliche Steuerkreise zur Verfügung stehen, ist auch der Betrieb einer Greifzange kein Problem. So kann mit der einen Joystick-Seite die Zange gedreht werden, während die andere Seite für das Öffnen und Schließen der Zange zuständig ist. Natürlich ist auch der Betrieb eines Hammers möglich, dank des schon in der Standardversion eingebauten Hammerventils. Somit sind Sie mit dieser Maschine auf alle Einsätze bestens vorbereitet.

ÖKONOMIE

**SY26U CANOPY: OFFEN FÜR MEHR OPTIONEN**

Gleiche Technik, gleiche Leistung – den SY26U erhalten Sie auch als Canopy-Version. Mit der perfekten Sicht nach draußen auf den Arbeitsbereich und natürlich mit allen Sicherheitsfeatures der aktuellen Sicherheitsrichtlinien.



## MOTOR

Modell	YANMAR 3TNV80F
Typ	Wassergekühlter 3-Takt-Dieselmotor mit Direkteinspritzung
Abgasstufe	Stage V
Leistung	15,2 kW / 2 500 U/min
Max. Drehmoment	65,6 Nm / 1 793 U/min
Hubraum	1 267 ccm
Batterien	1 × 12 V / 60 Ah

## HYDRAULIKSYSTEM

Hauptpumpe	Variable Axialkolbenpumpe, Load-Sensing-gesteuert
Max. Ölfluss	81 l/min
Max. Ölfluss (AUX 1)	42,5 l/min
Max. Ölfluss (AUX 2)	42,5 l/min
Fahrtrieb	Verstell-Axialkolbenmotor
Schwenkmotor	Schwenkwerk mit Axialkolbenmotor und automatischer Haltebremse

## SERVICEFÜLLMENGEN

Kraftstofftank	34 l
Motorkühlmittel	4,1 l
Motoröl	3,4 l
Fahrtrieb (pro Seite)	0,6 l
Hydrauliksystem	45 l
Hydrauliköltank	30 l

## LEISTUNG

Schwenkgeschwindigkeit	10 U/min
Max. Fahrgeschwindigkeiten	Schnell 4,5 km/h, langsam 2,6 km/h
Max. Traktionskraft	20 kN
Schaufelkapazität	0,06 m <sup>3</sup>
Bodendruck	0,26 kg/cm <sup>2</sup>
Steigvermögen	25°
Löffel-Losbrechkraft (ISO)	27,9 kN
Stiel-Reißkraft (ISO)	14,2 kN

## BETRIEBSGEWICHT

SY26U	2 760 kg
SY26U Canopy	2 700 kg

## UNTER- UND OBERWAGEN

Auslegerlänge	2 100 mm
Stiellänge	1 300 mm
Laufrollen	3
Schwenkwerk	Axialkolbenmotor mit im Ölbad laufendem Planetengetriebe und einreihigem Drehkranz. Schwenkwerkbremse hydraulisch gelöst.
Unterwagen	Verstärkter, groß dimensionierter Unterwagen. Geschweißter Laufwerkrahmen in Kastenbauweise aus speziellem Werkstoff. Seitenrahmen teleskopierbar.

## DRUCKBEGRENZUNGSVENTILE

Auslegerkreis	245 bar
Schwenkkreis	196 bar
Fahrkreis	245 bar
Vorsteuerkreis	35 bar

## HUBLEISTUNGEN PLANIERSCHILD UNTEN

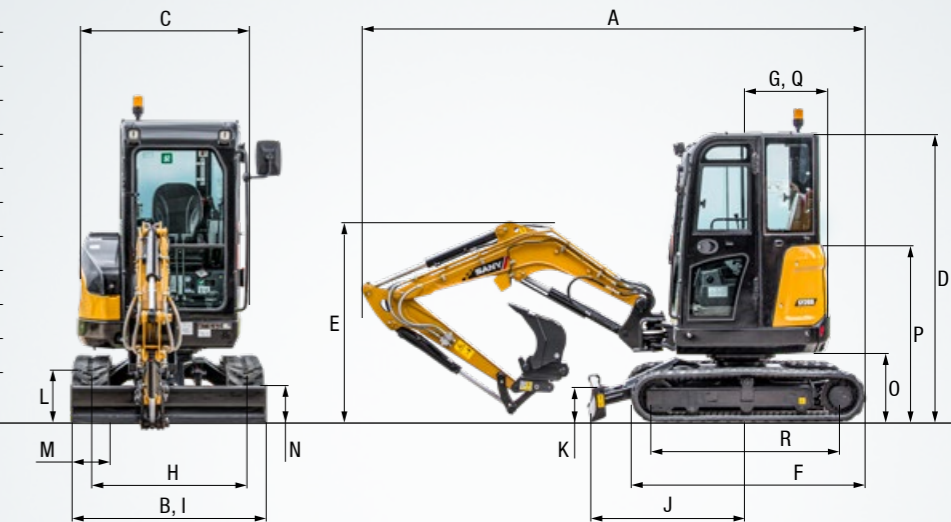
Lastpunkthöhe	Radius				Reichweite	
	2,0 m	3,0 m	4,0 m	Maximal	mm	
4,0 m kg				693	584	2 590
3,0 m kg		623	470	540	365	3 550
2,0 m kg		707	459	501	282	4 000
1,0 m kg		937	421	717	274	4 180
Bodenlinie kg	1521	715	1095	398	732	267
- 1,0 m kg	1807	722	1012	395	730	316
- 2,0 m kg	883	786			609	576

## HUBLEISTUNGEN PLANIERSCHILD OBEN

Lastpunkthöhe	Radius				Reichweite	
	2,0 m	3,0 m	4,0 m	Maximal	mm	
4,0 m kg				693	584	2 590
3,0 m kg		564	470	438	365	3 550
2,0 m kg		549	459	340	282	4 000
1,0 m kg		515	421	332	274	4 180
Bodenlinie kg	910	715	488	398	324	267
- 1,0 m kg	917	722	485	395	385	316
- 2,0 m kg	883	786			609	576

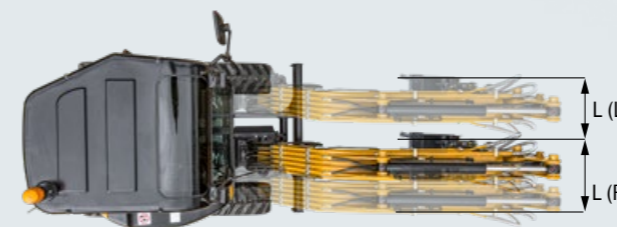
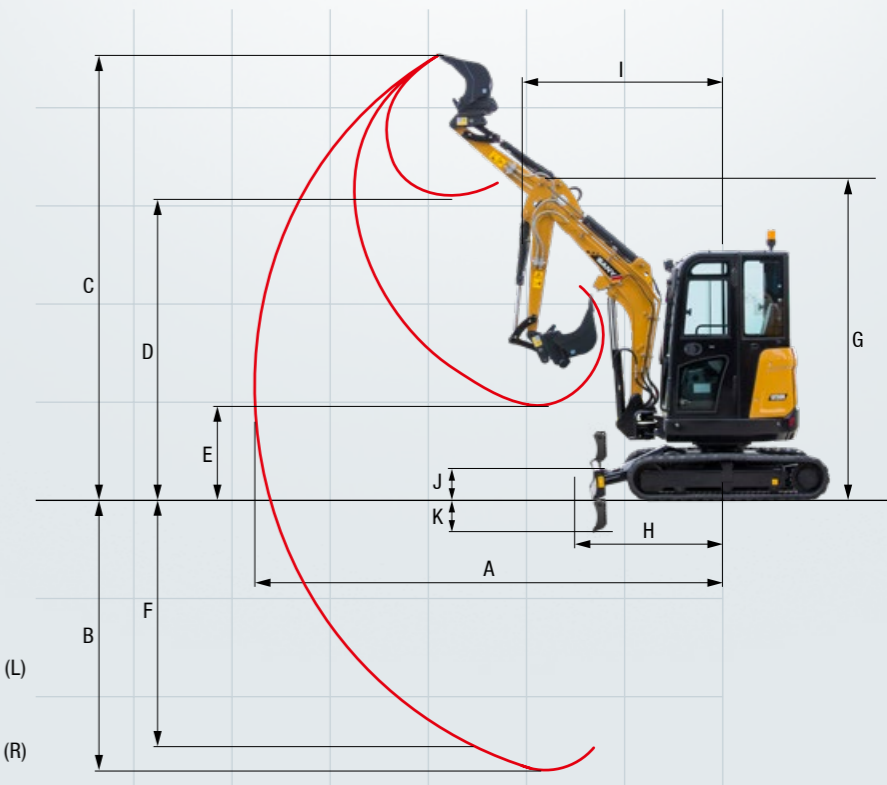
## ABMESSUNGEN

A Gesamtlänge	4 285 mm
B Gesamtbreite	1 550 mm
C Gesamtbreite des Oberwagens	1 375 mm
D Gesamthöhe über Kabine	2 430 mm
E Gesamthöhe des Auslegers	1 620 mm
F Unterwagenlänge	2 005 mm
G Länge hinten	775 mm
H Spurweite	1 250 mm
I Unterwagenbreite (Planierschild)	1 550 mm
J Horizontalabstand zum Planierschild	1 295 mm
K Planierschildhöhe	300 mm
L Kettenhöhe	445 mm
M Kettenplattenbreite	300 mm
N Min. Bodenfreiheit	290 mm
O Bodenfreiheit Heckgewicht	555 mm
P Motorhaubenhöhe	1 460 mm
Q Heckschwenkradius	775 mm
R Abstand (Mitte) Kettenrad zu Leitrad	1 560 mm



## ARBEITSBEREICH

A Max. Reichweite	4 850 mm
B Max. Grabtiefe	2 820 mm
C Max. Reichhöhe	4 410 mm
D Max. Schütthöhe	3 100 mm
E Min. Schütthöhe	940 mm
F Max. Grabtiefe vertikale Wand	2 585 mm
G Gesamthöhe bei min. Schwenkradius	3 200 mm
H Stielkopfabstand bei max. Arbeitsgeräteeinzug	1 490 mm
I Schwenkradius bei Schwenkbock (L)	1 760 mm
Schwenkradius bei Schwenkbock (R)	1 795 mm
Min. Schwenkradius	2 110 mm
J Max. Planierschildhub über Boden	360 mm
K Max. Planierschildeingriff	380 mm
L Versatzweite Schwenkbock (L)	765 mm
Versatzweite Schwenkbock (R)	508 mm
Max. Auslegerschwenkwinkel (L)	67°
Max. Auslegerschwenkwinkel (R)	45°



**Kraftvoll und beweglich – der SY26U ist von Natur aus gut ausgestattet!**

Er hat alles, was er braucht, um zu einem unentbehrlichen Helfer zu werden. Nicht nur seine Kraft und Ausdauer, sondern auch das präzise Ansprechverhalten aller Komponenten durch die ausgereifte Hydraulik begeistern. Viel Leistung zum fairen Preis, das nennen wir wirtschaftlich.



**BEDIENKOMFORT / KABINE**

Heizung	●	
Radio mit Lautsprecher	●	
USB-Anschluss (Musik)	●	
Armlehnen, einstellbar	●	●
12-V-Anschluss	●	●
Scheibenwischer	●	
Zusatzsteuerkreis 1 auf Joystick	●	●
Zusatzsteuerkreis 2 auf Joystick	●	●
Gefederter Sitz	●	●
8 voreingestellte Arbeitswerkzeuge	●	●
Frontscheibe herausnehmbar	●	

**SICHERHEIT**

Batterietrennschalter	●	●
Fahralarm	●	●
Rundumkennleuchte	●	●

**ARBEITSAUSRÜSTUNG**

Brecher und Scherenkreis proportional auf Joystick inkl. Verrohrung	●	●
Rotationskreis proportional auf Joystick inkl. Verrohrung	●	●
Ölflussmenge einstellbar für Anbaugeräte	●	●
Doppelwirkender Hydraulikkreis für Schnellwechsler inkl. Verrohrung	opt.	opt.
Sicherheitsventile an Arm und Stiel	opt.	opt.

SY26U ● SY26U Canopy ●

Die Standard- und Sonderoptionen weichen je nach Auslieferungsland voneinander ab. Bitte wenden Sie sich bei Fragen direkt an Ihren Händler.

**ARBEITSBELEUCHTUNG**

Arbeitscheinwerfer LED – Dach vorne	●	●
Arbeitscheinwerfer LED – Ausleger	●	●

**UNTERWAGEN**

Gummikette 300 mm	●	●
Stahlkette	opt.	opt.
Zurrösen	●	●

**MOTOR**

Dieselfilter	●	●
Halter für Fettpresse	●	●
Luftfilterwächter	●	●
Luftfilter	●	●

**HYDRAULIKSYSTEM**

Schwenkbremse	●	●
2 Fahrgeschwindigkeiten	●	●
Hauptfilter	●	●
Hydraulische Vorsteuerung der Joysticks	●	●
Filter für Vorsteuerkreis	●	●

**EIN SERVICE, AUF DEN SIE SICH VERLASSEN KÖNNEN**

Genauso wie bei unseren Baggern stellen wir auch bei unseren Serviceprodukten hohe Ansprüche an Qualität und Zuverlässigkeit. Das unterstreicht die Leistung unserer Geräte hinsichtlich ihrer Langlebigkeit und ihres guten Preis-Leistungs-Verhältnisses.

Denn die Wartung ist mit entscheidend für die Effizienz, Wirtschaftlichkeit und Sicherheit. Ihr SANY Händler unterstützt Sie gerne mit einem umfassenden Service, um sicherzustellen, dass Ihre Maschine effizient und dauerhaft arbeitet.

**SANY – flexibel, schnell und immer für Sie da**

Schnelle Hilfe, eine zielführende Beratung und die zuverlässige Versorgung mit Originalteilen – das verstehen wir unter einem Premium-Service.



**Ihre SANY Plus-Vorteile:**

- Schnelle Versorgung durch das Zentrallager in der Nähe von Köln
- Mehr als 15 000 Ersatzteile für eine hohe Zuverlässigkeit Ihrer Maschine
- Experten-Know-how für eine optimale Versorgung Ihrer Maschine
- Unsere Händler sind durch das spezielle SANY Schulungsprogramm bei allen technischen Herausforderungen auf dem neuesten Stand.



**Die Teileversorgung – schnell und zuverlässig**

Mit dem Kauf eines SANY Minibaggers haben Sie eine Investition in die Zukunft getätigt. Die schnelle Verfügbarkeit von Ersatzteilen garantiert Ihnen geringe Stillstand- oder Ausfallzeiten.



**Lückenlos und schwarz auf weiß**

Für alle SANY Minibagger stehen Ihnen Handbücher und Dokumente zur Verfügung, die Sie beim Betrieb, bei Wartung, Service und Reparatur unterstützen: Dazu gehören Betriebs- und Wartungsanleitungen und technische Spezifikationen.



# KOMPAKTES KRAFTPAKET FÜR FEINE DETAILS

Bei filigraneren Arbeiten auf der Baustelle in Städten oder im Garten- und Landschaftsbau kommt es ebenso auf Wendigkeit wie auf feinfühlige Steuerung an. Das – und eine geballte Ladung an Power – macht den SY26U zu einem besonders qualitätvollen Kraftpaket und damit zu Ihrem verlässlichen Partner.

## ROBUSTE ZUVERLÄSSIGKEIT

**Hochwertige Materialien** und **sorgfältige Verarbeitung** gewährleisten **höchste Festigkeit und Stabilität** auch bei großer Beanspruchung.

## IMMER KOMFORTABEL

Ob mit **Kabine** oder als **Canopy** – das Cockpit ist mit einer **umfassenden Komfort-ausrüstung** ausgestattet und macht es so dem Bediener leicht, den ganzen Tag über konzentriert zu bleiben.

## KLEINES KRAFTPAKET

Der SY26U erleichtert durch seine **kompakte Bauart** das Arbeiten auf engen Baustellen enorm. Überdies bietet er mit seinen kompakten Abmessungen ideale Voraussetzungen, um auch unkompliziert auf einem Autoanhänger umgesetzt werden zu können.

## VON HAUS AUS SICHER

Maximale **Sicherheit für Fahrer, Baustellenumfeld** und die Maschine selbst ist serienmäßig bereits mit an Bord. So können Sie sich nicht nur auf den Schutz von Mensch und Gerät verlassen, sondern auch auf eine **maximale Einsatzsicherheit**.

## IM DETAIL BESSER

Die **umfangreiche Serienausstattung** und die Ausrüstung mit **hochwertigen Komponenten** bewährter Markenhersteller machen den SY26U **nahezu universell einsetzbar** und damit zu einem verlässlichen Partner.

## WIRTSCHAFTLICHKEIT ALS MASSSTAB

Das **intelligente Steuerungssystem** passt die Pumpenleistung an die verfügbare Motorleistung an. Für **mehr Effizienz** des Hydrauliksystems und **weniger Kraftstoffverbrauch**.

## TECHNISCHE TOP-EIGENSCHAFTEN

Motor	YANMAR 3TNV80F
Leistung	15,2 kW / 2 500 U/min
Max. Drehmoment	65,6 Nm / 1 793 U/min
Max. Fahrgeschwindigkeit	4,5 km/h
Schwenkgeschwindigkeit	10 U/min
Hauptpumpe	Variable Axialkolbenpumpe
Max. Ölfluss	81 l/min



**„SO WENDIG, WIE WIR ES BRAUCHEN!“**

Björn Sklarek (Maschinenführer) – Elektro-Würkner GmbH

Nicht alle Produkte sind in allen Märkten erhältlich. Im Rahmen unseres ständigen Verbesserungsprozesses behalten wir uns das Recht vor, Spezifikationen und Ausführungen ohne Vorankündigung zu ändern. Die Abbildungen können zusätzliche Optionen enthalten.

# SANY

Quality Changes the World

## SANY EUROPE GmbH

Sany Allee 1  
D-50181 Bedburg  
fon +49 2272 90531 100  
fax +49 2272 90531 109  
info@sanyeurope.com  
www.sanyeurope.com